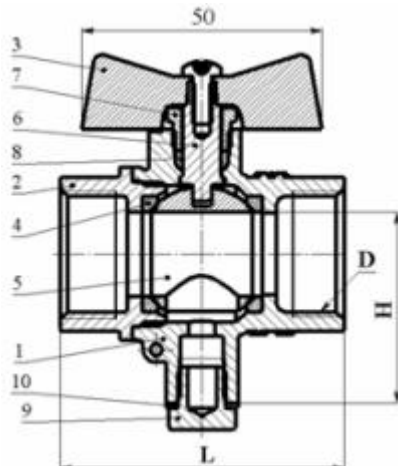


по вопросам продаж и поддержки обращайтесь:

Астана +7(7172)727-132; Волгоград (844)278-03-48; Воронеж (473)204-51-73; Екатеринбург (343)384-55-89
Казань (843)206-01-48 Краснодар (861)203-40-90; Красноярск (391)204-63-61; Москва (495)268-04-70
Нижний Новгород (831)429-08-12; Новосибирск (383)227-86-73; Ростов-на-Дону (863)308-18-15 Самара (846)206-03-16;
Санкт-Петербург (812)309-46-40; Саратов (845)249-38-78; Уфа (347)229-48-12
единый адрес elf@nt-rt.ru
веб-сайт www.elf.nt-rt.ru

Кран шаровый латунный под датчик ДУ15, 20. Техническое описание

Краны предназначены для подключения датчика температуры и применяются в водопроводных системах бытового, промышленного и сельскохозяйственного назначения, в отопительных и сантехнических системах.



Конструкция крана:

1. Корпус
2. Крышка уплотнительная
3. Ручка
4. Седло
5. Пробка (шар)
6. Шпindelь
7. Гайка сальника
8. Втулка
9. Заглушка
10. Прокладка.

Технические характеристики

Материал изделия:	латунь ЛЦ40Сд
Рабочая температура, °С:	- от - 50 до +150
Номинальное давление, РН, МПа:	1,6
Испытательное давление, РН, МПа:	2,4
Класс герметичности затвора:	«А» по ГОСТ 9544-2005
Гарантийный срок хранения:	18 месяцев
Гарантийный срок эксплуатации:	2 года

по вопросам продаж и поддержки обращайтесь:

Астана +7(7172)727-132; Волгоград (844)278-03-48; Воронеж (473)204-51-73; Екатеринбург (343)384-55-89
Казань (843)206-01-48 Краснодар (861)203-40-90; Красноярск (391)204-63-61; Москва (495)268-04-70
Нижний Новгород (831)429-08-12; Новосибирск (383)227-86-73; Ростов-на-Дону (863)308-18-15 Самара (846)206-03-16;
Санкт-Петербург (812)309-46-40; Саратов (845)249-38-78; Уфа (347)229-48-12
единый адрес elf@nt-rt.ru
веб-сайт www.elf.nt-rt.ru